

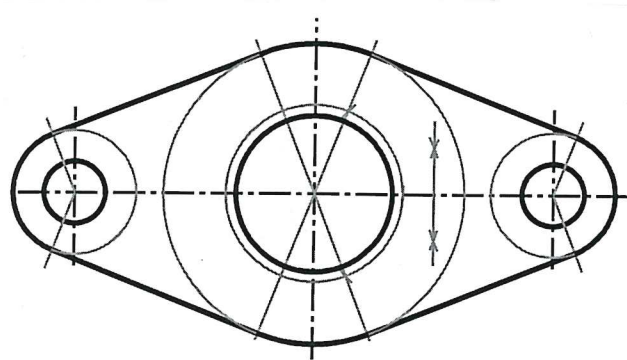
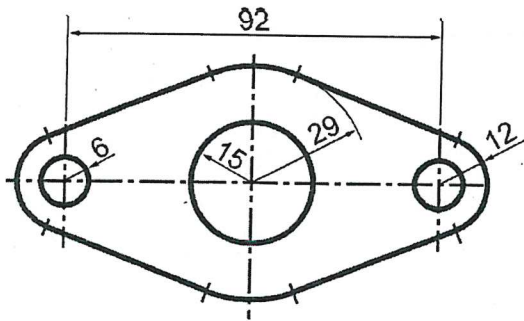
INSTRUCCIONES:

El alumno deberá contestar a una de las dos opciones propuestas A o B. Los ejercicios se resolverán en el cuadernillo o en la hoja de examen, facilitado por el tribunal. Será suficiente con delinear a lápiz la resolución gráfica de los mismos debiendo quedar constancia de todas las construcciones auxiliares empleadas. Se podrá utilizar cualquier instrumento de dibujo. Todas las medidas vienen expresadas en milímetros. La duración de la prueba es de 1 hora y 30 minutos. Si se contestan más preguntas de las necesarias, sólo se corregirán las primeras.

OPCION A (3 puntos)

EJERCICIO 1

Realiza esta figura por TANGENCIAS. Medidas representadas en milímetros



CRITERIOS DE CORRECCIÓN

Si no pone los puntos de tangencia.... **2,25**
Si no realiza los enlaces correctamente o le falta o le falta algún procedimiento se le quitará hasta 2,5 de los 3 puntos.

Materia: Dibujo técnico aplicado a las artes plásticas y al diseño

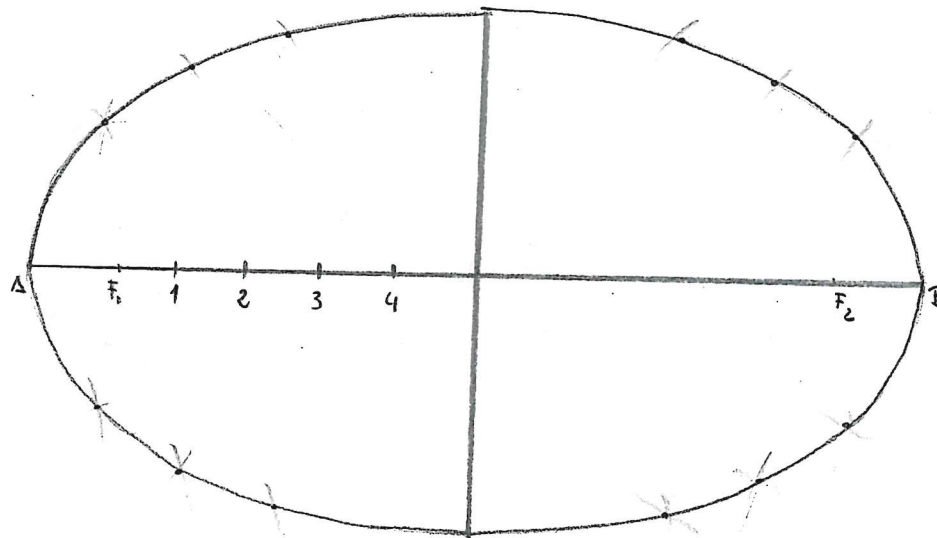
EJERCICIO 2

Realizar una elipse conocidos sus ejes. Debiendo aparecer para su realización al menos 3 puntos por cuadrante.

Eje mayor 170 milímetros.

Eje menor 100 milímetros.

CRITERIOS DE CORRECCIÓN	
Colocación de los tres puntos por cuadrante pero no la elipse	1,5
Si los puntos de la elipse no están colocados correctamente	1,5

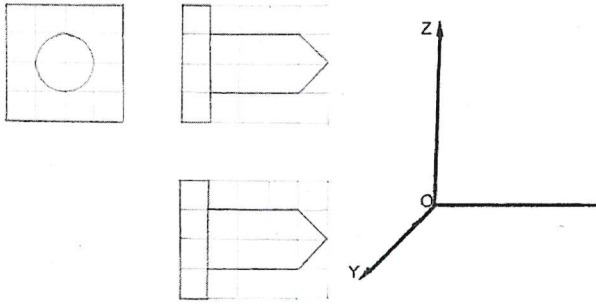


Materia: Dibujo técnico aplicado a las artes plásticas y al diseño

OPCIÓN B (3,5 puntos)

EJERCICIO 1

Representar a escala 1:1 la PERSPECTIVAS CABALLERA (coeficiente de reducción= $\frac{1}{2}$) de la pieza dada por sus proyecciones diédricas. Cada cuadro de la rejilla tiene 10 milímetros de lado. Representar solo las líneas vistas. Colocar la perspectiva según la colocación de los ejes (X, Y, Z) y del punto de origen O.

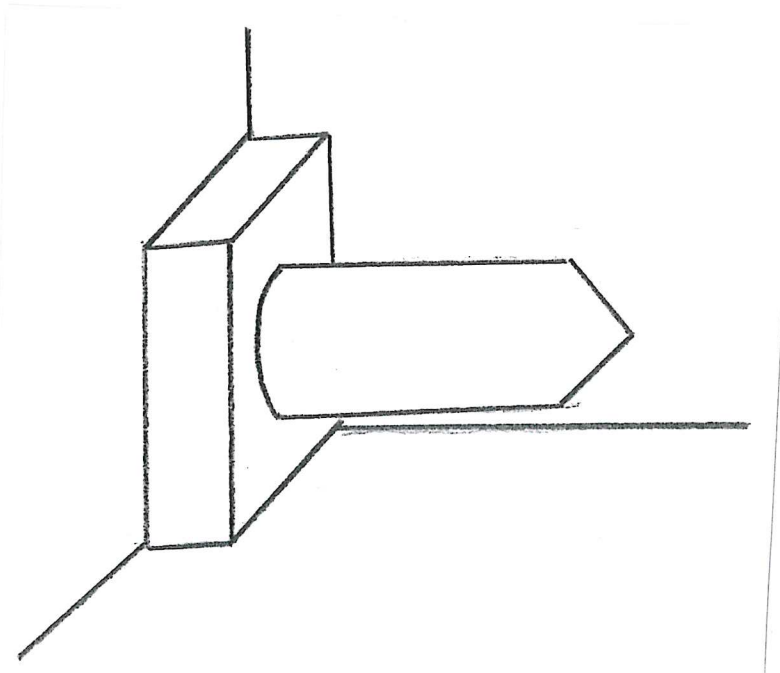


CRITERIOS DE CORRECCIÓN

Si los ejes no están bien colocados **2,75**

Si no hay diferencia de trazo entre los ejes y la pieza **3,25**

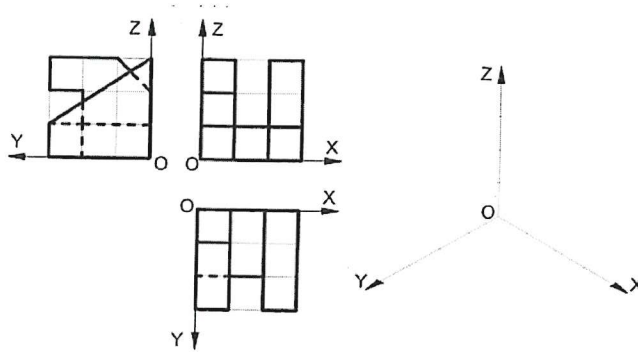
Si la circunferencia en perspectiva no la realiza correctamente **2**



Materia: Dibujo técnico aplicado a las artes plásticas y al diseño

EJERCICIO 2

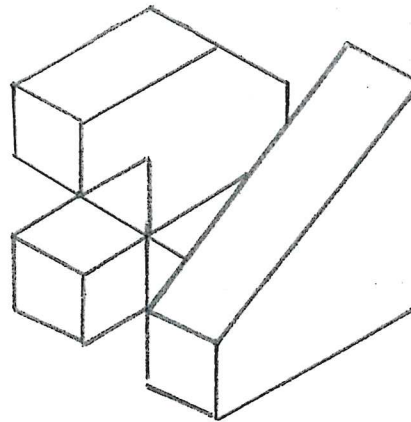
Representa a escala 1:1 el DIBUJO ISOMÉTRICO (sin coeficiente de reducción) de la pieza dada por sus proyecciones diédricas. Cada cuadrado de la rejilla tiene 10mm de lado. No hace falta dibujar las líneas ocultas. Colocar la perspectiva según la orientación de los ejes (X, Y,Z) y del punto de origen (O) que se indican.



CRITERIOS DE CORRECCIÓN

Si no pone los puntos de tangencia... **2,25**

Si no realiza los enlaces correctamente o le falta o le falta algún procedimiento se le quitará hasta 2,5 de los 3 puntos.

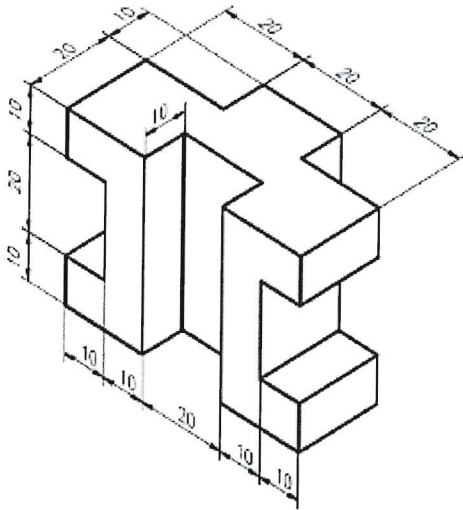


Materia: Dibujo técnico aplicado a las artes plásticas y al diseño

OPCIÓN C (3,5 puntos)

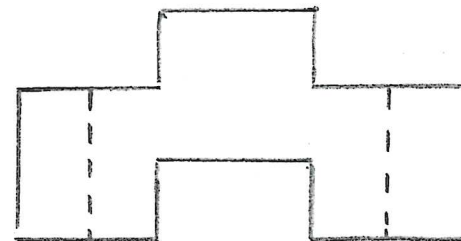
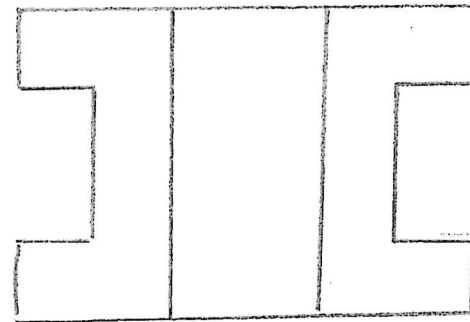
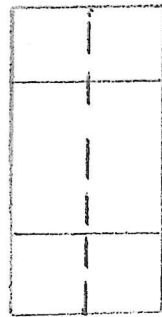
EJERCICIO 1

Dibuja las vistas (Alzado, planta y perfil) de la pieza dada en isométrica, según el sistema europeo. Escala 1:1, medidas expresadas en milímetros



CRITERIOS DE CORRECCIÓN

Si las vistas no están bien colocadas, se quitará 0,25 de los 3,5 puntos por cada una que esté mal
Si la distancia entre vistas no es la correcta **3,25**
Si en alguna de las vistas falta alguna línea, se quitará 0,25 de los 3,5 puntos, por línea



Materia: Dibujo técnico aplicado a las artes plásticas y al diseño

EJERCICIO 2

Acota esta pieza. Medidas representadas en milímetros.

CRITERIOS DE CORRECCIÓN

Se quitará 0,25 de los 3,5 puntos por cada parte que no esté, o esté mal acotada

