

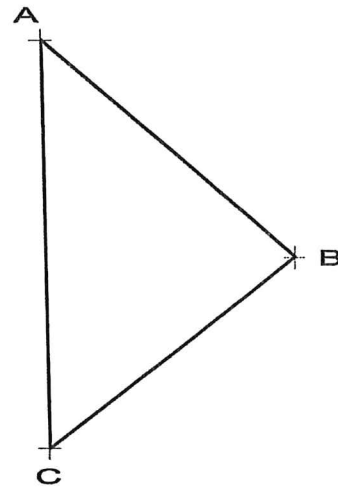
Etiqueta identificativa del alumno

INSTRUCCIONES: El alumno deberá contestar solo a una de las dos opciones propuestas: A o B. Sólo resolverá cuatro ejercicios (uno del Bloque 1, dos del Bloque 2 y uno del Bloque 3)
 Todos los ejercicios se resolverán en esta hoja de examen, pudiéndose utilizar el cuadernillo facilitado por el tribunal para operaciones en "sucio". No obstante lo anterior, si algún alumno estima que el espacio proporcionado para la resolución de un determinado ejercicio no fuera suficiente, podrá resolverlo en el cuadernillo de examen, debiendo indicarlo con la expresión "RESUELTO EN EL CUADERNILLO" o similar. La ejecución del dibujo se hará con lápiz, portaminas o similar utilizando diferentes durezas, grosores y/o colores a fin de diferenciar trazados auxiliares, soluciones intermedias, soluciones finales, etc. No se deben borrar las construcciones auxiliares empleadas. Se podrá utilizar cualquier instrumento de dibujo, incluida calculadora no programable. Se adherirá una pegatina a esta hoja en el espacio reservado a tal efecto antes de entregar el examen. Al finalizar, se doblará esta hoja de examen, se grapará al cuadernillo y se entregarán ambos. La duración de la prueba es de 90 minutos.

BLOQUE 1. CONTESTAR SÓLO UNA DE LAS DOS PREGUNTAS DEL BLOQUE 1

BLOQUE 1. EJERCICIO 1.1 (3 puntos)

Dado el triángulo ABC, halla el circuncentro de dicho triángulo y dibuja la circunferencia circunscrita



BLOQUE 1. EJERCICIO 1.2 (3 puntos).

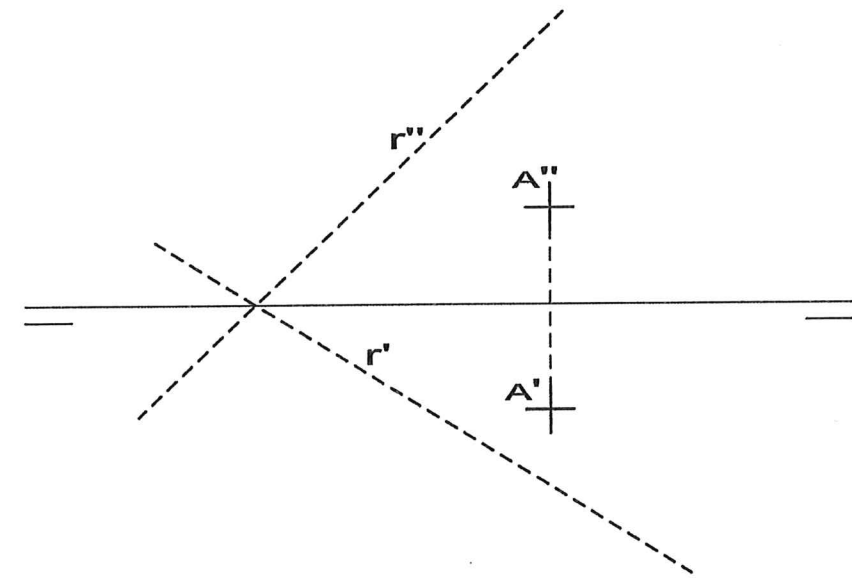
Divide el segmento AB en siete partes iguales.



BLOQUE 2. CONTESTAR SÓLO DOS DE LAS TRES PREGUNTAS DEL BLOQUE 2

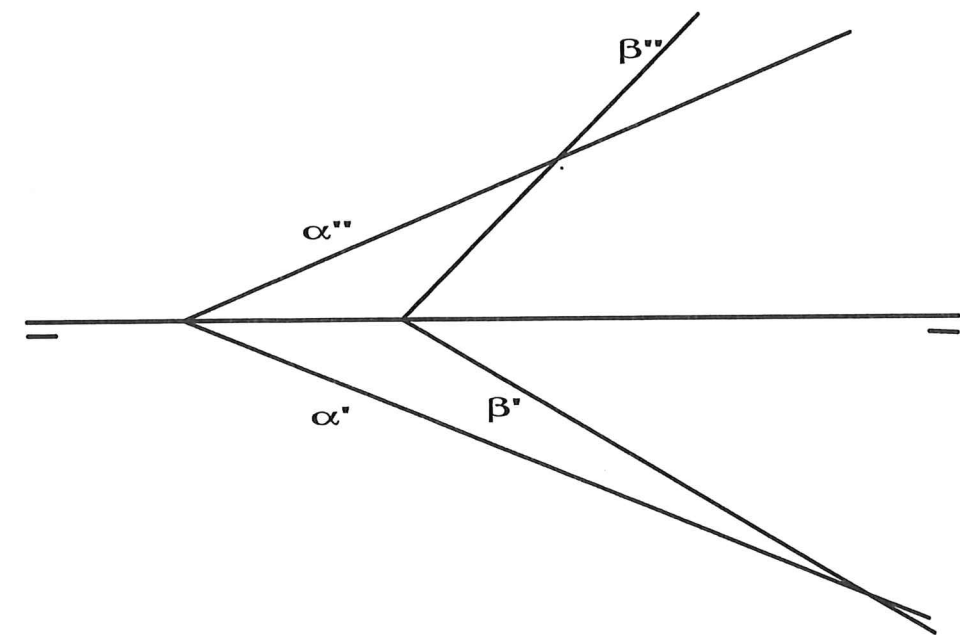
BLOQUE 2. EJERCICIO 2.1 (2 puntos)

Dibuja el plano α que pasa por el punto A y es perpendicular a R



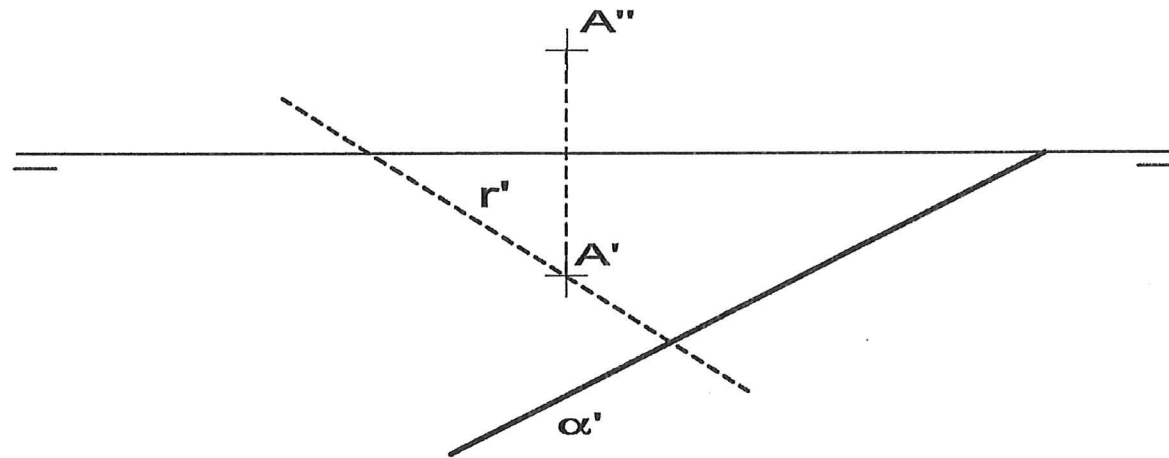
BLOQUE 2. EJERCICIO 2.2 (2 puntos)

Dados los planos α y β , halla la recta R resultante de la intersección entre ambos.



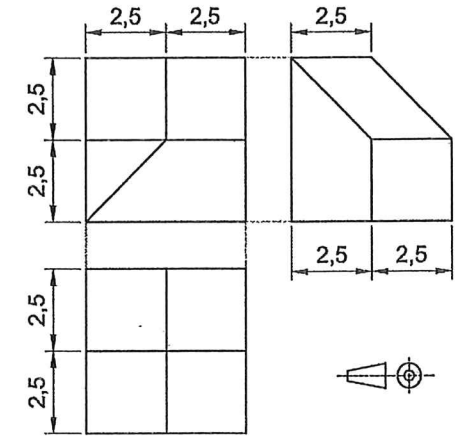
BLOQUE 2. EJERCICIO 2.3 (2 puntos)

Dadas la traza horizontal de un plano α , la proyección horizontal de una recta R y las proyecciones de un punto A, contenidos ambos en el plano α , se pide dibujar la traza vertical del plano α .



BLOQUE 3. EJERCICIO 3.2 (3 puntos)

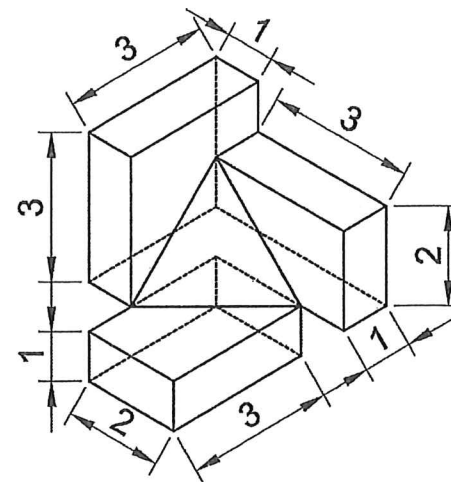
Dibuja la pieza, dada por sus vistas, en perspectiva isométrica. No se tendrá en cuenta el coeficiente de reducción. Escala 1:1. Medidas indicadas en centímetros. Método del primer diedro (sistema europeo).



BLOQUE 3. CONTESTAR SÓLO UNA DE LAS DOS PREGUNTAS DEL BLOQUE 3

BLOQUE 3. EJERCICIO 3.1 (3 puntos).

Dibuja las vistas (alzado, planta y perfil) de la pieza dada en isométrica según el método del primer diedro (sistema europeo). No se ha tenido en cuenta el coeficiente de reducción. Escala: 1:1; medidas expresadas en centímetros. No es necesario acotar las vistas.



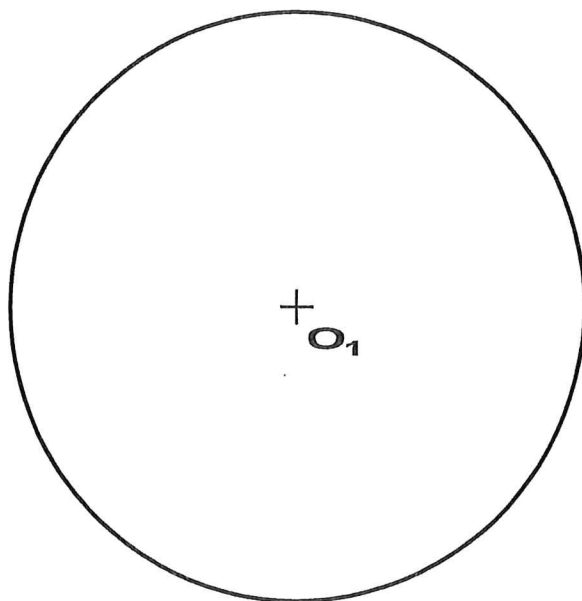
Etiqueta identificativa del alumno

INSTRUCCIONES: El alumno deberá contestar solo a una de las dos opciones propuestas: A o B. Sólo resolverá cuatro ejercicios (uno del Bloque 1, dos del Bloque 2 y uno del Bloque 3). Todos los ejercicios se resolverán en esta hoja de examen, pudiéndose utilizar el cuadernillo facilitado por el tribunal para operaciones en "sucio". No obstante lo anterior, si algún alumno estima que el espacio proporcionado para la resolución de un determinado ejercicio no fuera suficiente, podrá resolverlo en el cuadernillo de examen, debiendo indicarlo con la expresión "RESUELTO EN EL CUADERNILLO" o similar. La ejecución del dibujo se hará con lápiz, portaminas o similar utilizando diferentes durezas, grosores y/o colores a fin de diferenciar trazados auxiliares, soluciones intermedias, soluciones finales, etc. No se deben borrar las construcciones auxiliares empleadas. Se podrá utilizar cualquier instrumento de dibujo, incluida calculadora no programable. Se adherirá una pegatina a esta hoja en el espacio reservado a tal efecto antes de entregar el examen. Al finalizar, se doblará esta hoja de examen, se grapará al cuadernillo y se entregarán ambos. La duración de la prueba es de 90 minutos.

BLOQUE 1. CONTESTAR SÓLO UNA DE LAS DOS PREGUNTAS DEL BLOQUE 1

BLOQUE 1. EJERCICIO 1.1 (3 puntos)

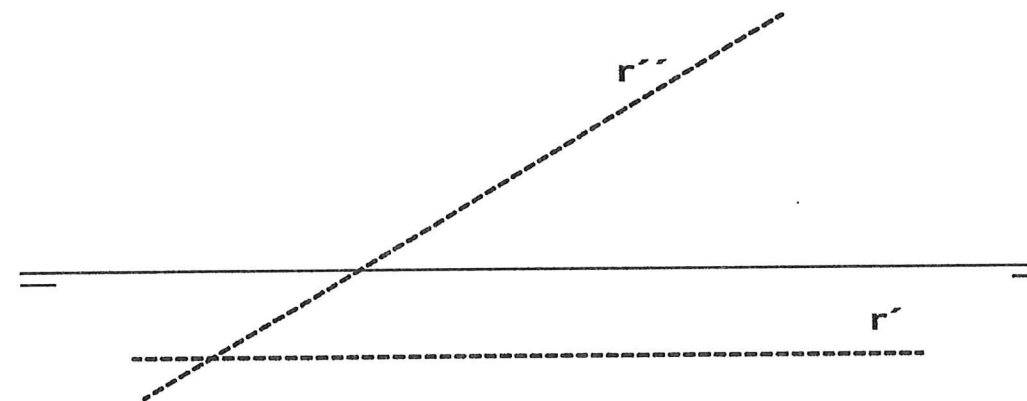
Dibuja un heptágono regular inscrito en la circunferencia de centro O_1 .



BLOQUE 2. CONTESTAR SÓLO DOS DE LAS TRES PREGUNTAS DEL BLOQUE 2

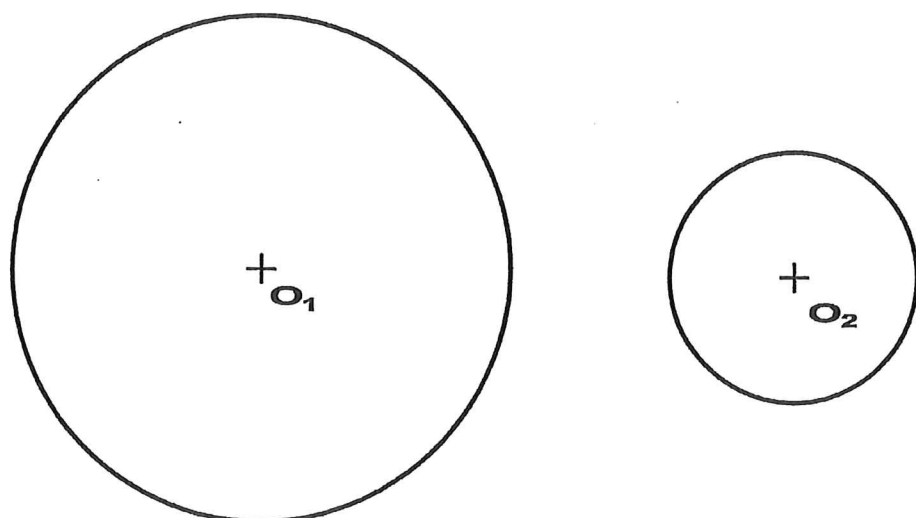
BLOQUE 2. EJERCICIO 2.1 (2 puntos)

Dada la recta R, dibuja las trazas de un plano α paralelo a dicha recta.



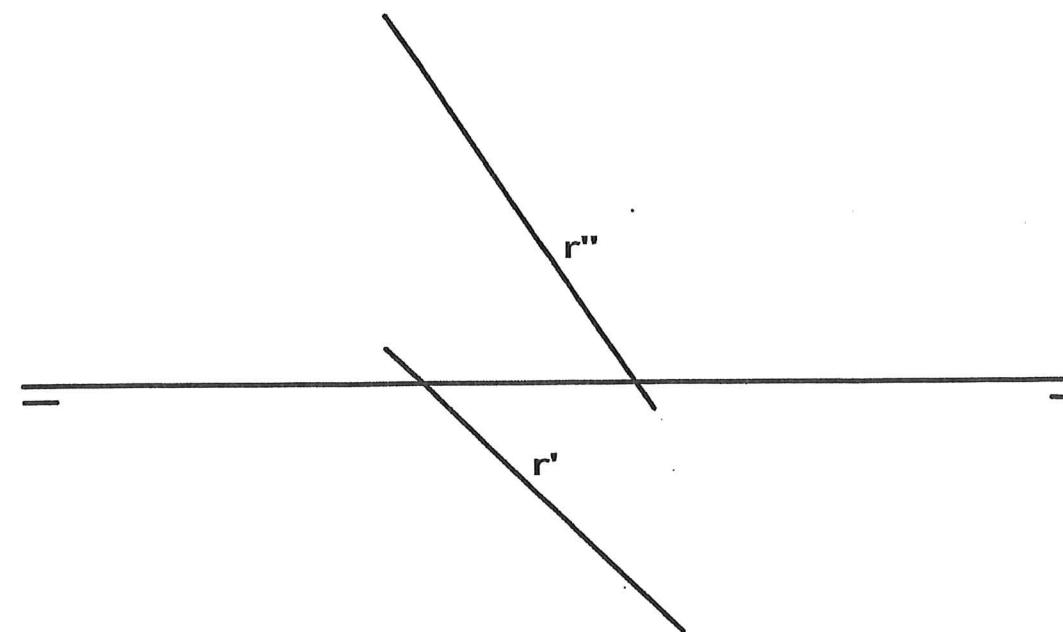
BLOQUE 1. EJERCICIO 1.2 (3 puntos).

Traza las rectas tangentes interiores a las circunferencias dadas



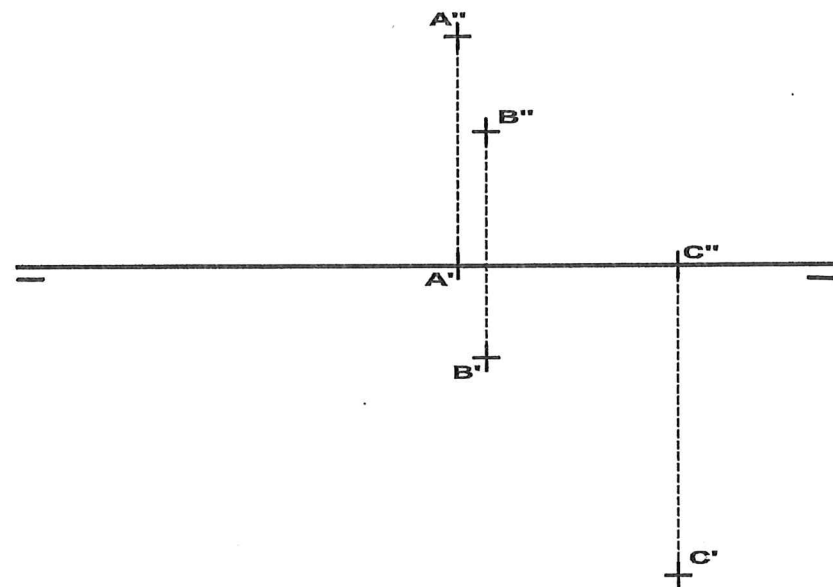
BLOQUE 2. EJERCICIO 2.2 (2 puntos)

Dibuja el plano α que contiene a la recta S, sabiendo que S es la recta de máxima pendiente de dicho plano α .



BLOQUE 2. EJERCICIO 2.3 (2 puntos)

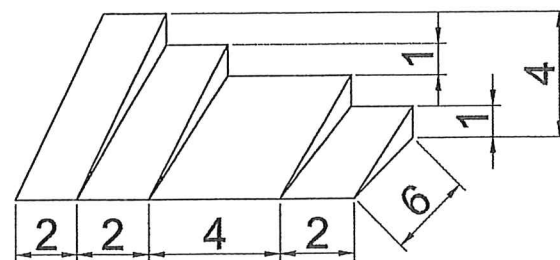
Dadas las proyecciones de tres puntos A, B y C, contenidos en un plano α , se pide: dibujar las trazas de dicho plano α .



BLOQUE 3. CONTESTAR SÓLO UNA DE LAS DOS PREGUNTAS DEL BLOQUE 3

BLOQUE 3. EJERCICIO 3.1 (3 puntos).

Dibuja las vistas (alzado, planta y perfil) de la pieza dada en perspectiva caballera. Coeficiente de reducción del eje Y=1/2. Ángulo para el eje XOY = 135°. Escala 1:1. Medidas indicadas en cm. Método del primer diedro (sistema europeo)



BLOQUE 3. EJERCICIO 3.2 (3 puntos)

Dibuja la pieza, dada por sus vistas, en perspectiva isométrica. No se tendrá en cuenta el coeficiente de reducción. Escala 1:1. Medidas indicadas en centímetros. Método del primer diedro (sistema europeo).

